

Рис. 3. Схема включения однофазных стабилизаторов СН-О-XX для формирования трехфазного стабилизатора по схеме "звезда". При необходимости устанавливается дополнительный блок реле контроля фаз РКФ-3/1-М (в комплект поставки не входит).

Стабилизатор напряжения с микропроцессорным управлением предназначен для стабилизации напряжения в однофазных и трехфазных сетях 220/380 В, 50 Гц (для трехфазной сети необходима установка трех стабилизаторов).

Перед началом установки необходимо ознакомиться с руководством по эксплуатации.

1. Паспорт

1.1. Назначение и функции стабилизатора напряжения

1.1.1. Стабилизатор напряжения предназначен для поддержания выходного напряжения $220 \text{ В} \pm 2,5\%$ при изменении входного в диапазоне согласно техническим характеристикам изделия (см п. 1.4, Таблица 1).

1.1.2. Стабилизатор напряжения выполняет следующие дополнительные функции:

- автоматическое отключение нагрузки при выходе за установленные пороги выходного напряжения (см п. 1.4, Таблица 1) и автоматический возврат в рабочее состояние после нормализации напряжения;
- защита стабилизатора от перегрузки и от короткого замыкания в нагрузке;
- работа в режиме «ПРЯМОЕ ВКЛЮЧЕНИЕ»;
- защита от импульсных помех по входу и выходу стабилизатора (класс III);
- индикация режимов работы.

1.1.3. Режим работы стабилизатора — продолжительный, независимо от режимов работы нагрузки. Допускается работа стабилизатора от бензо/дизель-генераторных установок.

1.2. Комплект поставки

1. Стабилизатор напряжения СН-О-XX	1 шт
2. Упаковочная коробка	1 шт
3. Паспорт и руководство по эксплуатации	1 шт

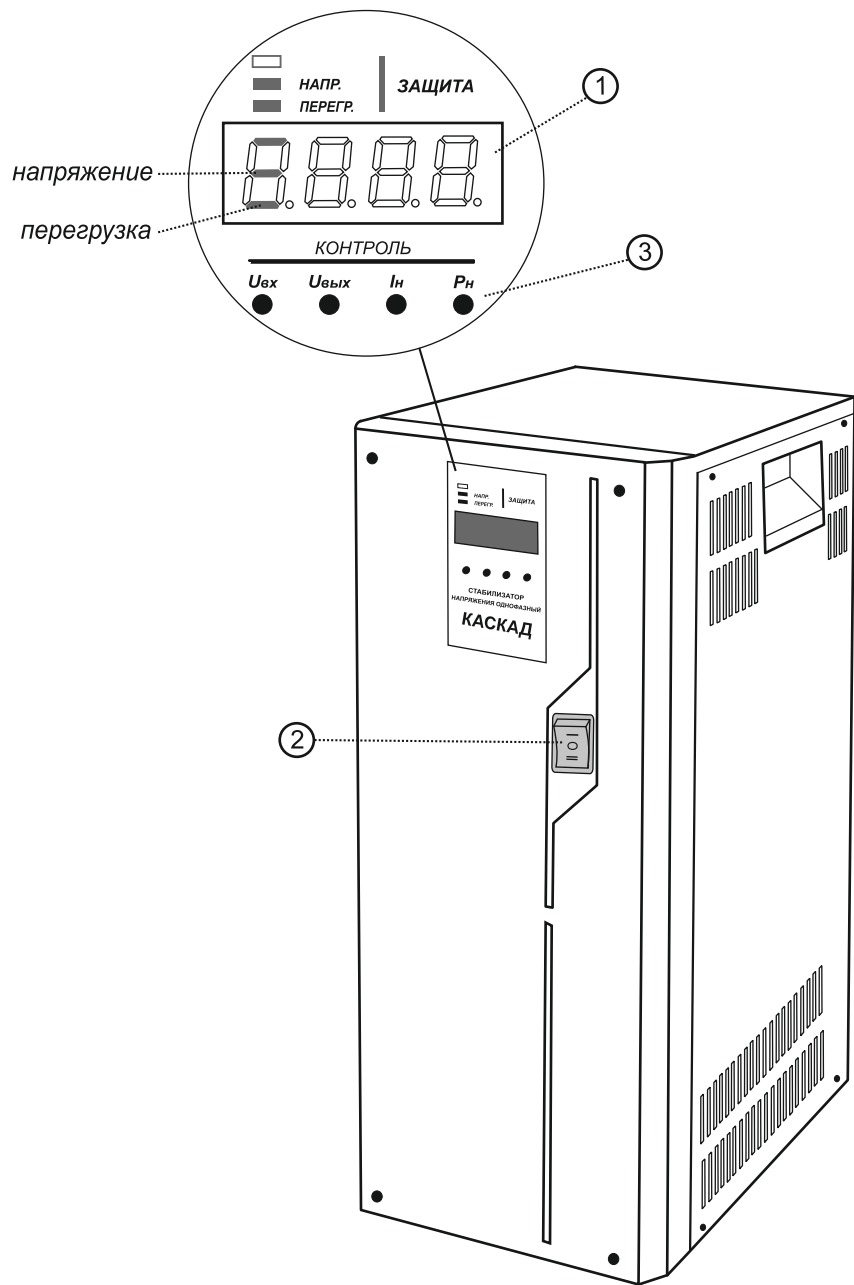


Рис. 1а. Внешний вид стабилизатора

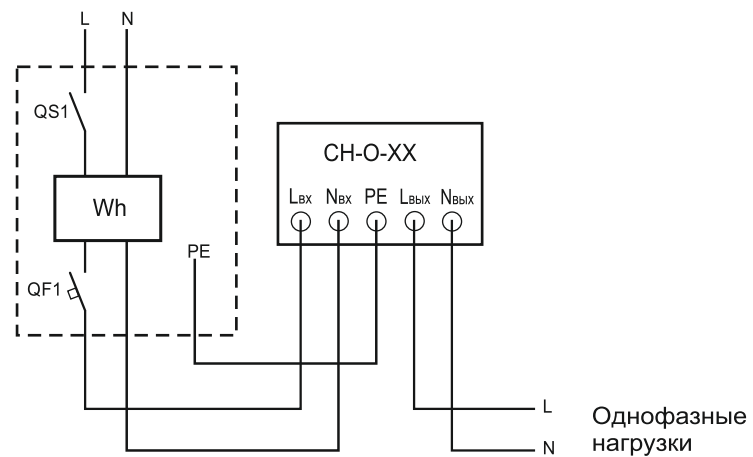


Рис. 2. Схема включения стабилизатора CH-O-XX в однофазную сеть

3.2. Гарантийный лист

ООО «ПФ «Созвездие» (в составе группы компаний «Полигон») гарантирует нормальную работу изделия при соблюдении условий эксплуатации, транспортирования и хранения в течение гарантийного срока.

Гарантийный срок эксплуатации — 36 месяцев со дня продажи но не более 4-х лет со дня выпуска изделия. При отсутствии в паспорте даты продажи и штампа гарантийный срок исчисляется от даты изготовления.

Справки по вопросам, связанным с гарантийными обязательствами, по адресу: 192019, г. Санкт-Петербург, ул. Профессора Качалова, д. 15 АМ;
тел. (812) 635-07-06

Дата изготовления: _____

Дата продажи: _____

Номер изделия: СН-О _____

Корешок ГАРАНТИЙНОГО ТАЛОНА №2

на гарантийный ремонт (техническое обслуживание)

Изъят “ ____ ” _____

Исполнитель _____
(подпись)

(линия отрыва)

ГАРАНТИЙНЫЙ ТАЛОН №2

на гарантийный ремонт (техническое обслуживание)

изделия _____

номер _____

Дата изготовления “ ____ ” _____

Дата продажи “ ____ ” _____

Характер неисправности _____

Отметки об устранении _____

Исполнитель _____
(подпись)

Владелец _____
(подпись)

Корешок ГАРАНТИЙНОГО ТАЛОНА №1

на гарантийный ремонт (техническое обслуживание)

Изъят “ ____ ” _____

Исполнитель _____
(подпись)

(линия отрыва)

ГАРАНТИЙНЫЙ ТАЛОН №1

на гарантийный ремонт (техническое обслуживание)

изделия _____

номер _____

Дата изготовления “ ____ ” _____

Дата продажи “ ____ ” _____

Характер неисправности _____

Отметки об устранении _____

Исполнитель _____
(подпись)

Владелец _____
(подпись)

1.3. Описание изделия

Изделие выполнено в виде блока, который может быть установлен на полу или закреплен на стене при помощи специальных кронштейнов (поставляются по заказу).

Для однофазной сети используется один стабилизатор (рис. 2), для трехфазной сети необходимо три стабилизатора, включенных по схеме «звезда» (рис.3).

На передней панели стабилизатора (рис. 1а) находятся:

— цифровой индикатор «КОНТРОЛЬ/ЗАЩИТА» (рис.1а, поз.1) для визуального контроля параметров сети и нагрузки и для индикации включения защиты по напряжению и току;

— переключатель режимов работы стабилизатора «—» - «О» - «=»; где «—» - включение стабилизатора - «О» - отключение нагрузки; «=» - прямое включение (рис.1а, поз.2);

— кнопки для выбора измеряемого параметра: «U вх», «Uвых», «Iнагр», «Pнагр» (рис.1а, поз.3).

Подключение блока осуществляется через клеммные колодки, находящиеся под верхней крышкой (рис.1б, поз.4).

Изделие поставляется в климатическом исполнении УХЛ 4 по ГОСТ 15150-69.

Степень защиты, обеспечиваемая оболочкой, — IP20 по ГОСТ14254-96.

Стабилизаторы напряжения СН-О-XX соответствуют: ТУ 3468-015-39441565-05.

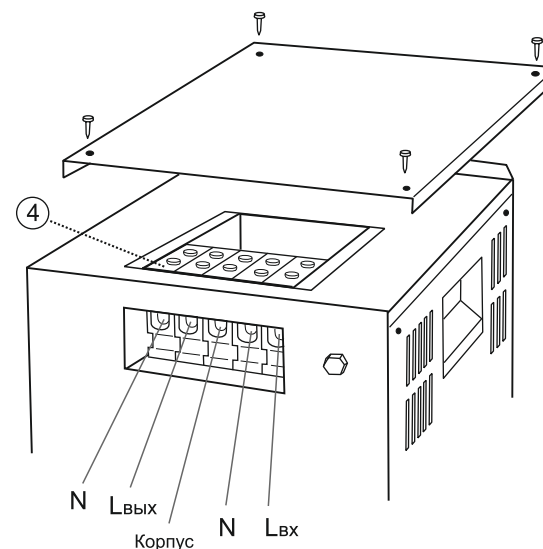


Рис. 1б. Вид сзади со снятой верхней крышкой

1.4. Технические характеристики

Таблица 1.

Модель стабилизатора	СН-О-4	СН-О-5	СН-О-6	СН-О-7	СН-О-8	СН-О-10	СН-О-12
Номинальное входное напряжение В; Гц	220; 50						
Номинальная мощность, кВА	4	5	6	7	8	10	12
Номинальный ток нагрузки, А	18	23	27	32	36	45	54
Характеристика срабатывания токовой защиты (тепловая)	Тип С						
Защита от короткого замыкания	$I_{нагр} > (4+5)I_{макс}$ (тип В)						
Изменение входного напряжения, при выходном 220 В \pm 2,5%, В	151÷293*	166÷276	172÷271	178÷265	183÷258	171÷271	178÷264
Изменение входного напряжения, при выходном 220 В -20%, + 10%, В	123÷310	136÷297	140÷291	146÷287	150÷278	140÷292	146÷284
Верхний порог напряжения отключения/включения нагрузки, В	242/239						
Нижний порог напряжения отключения/включения нагрузки, В	176/198						
Нижний порог напряжения включения нагрузки при работе в режиме «ПРЯМОЕ ВКЛЮЧЕНИЕ», не менее, В	170						
КПД, %, не менее	97						
Коэффициент мощности, не менее	0,98						
Сопротивление изоляции, МОм, не менее	2,0						
Габариты одного блока, мм, не более	205 x 485 x 300						
Масса одного блока, кг, не более	35					40	
Сечение проводов для подключения блока, мм ²	2,5	4	4	6	10	10	16

*Изменение входного напряжения, при выходном 220 В \pm 3,5%, В

3. Гарантийные обязательства

3.1. Условия гарантии

3.1.1. Гарантия действительна только при наличии правильно и четко заполненного гарантийного талона с указанием серийного номера изделия, даты продажи, гарантийного срока, четкими печатями фирмы-продавца и фирмы-производителя.

3.1.2. Бесплатный ремонт производится только в течение гарантийного срока, указанного в данном гарантийном талоне.

3.1.3. Серийный номер и модель изделия должны соответствовать указанным в гарантийном талоне.

3.1.4. Изделие снимается с гарантии в следующих случаях:

а) если изделие имеет следы постороннего вмешательства или была попытка ремонта изделия в сервисном центре, не указанном в данной инструкции;

б) если обнаружены несанкционированные изменения конструкции или схемы изделия за исключением случаев, оговоренных в руководстве по эксплуатации.

3.1.5. Гарантия не распространяется на следующие виды неисправностей:

а) механические повреждения;

б) повреждения, вызванные попаданием внутрь изделия строительной пыли, посторонних предметов, веществ, жидкостей, насекомых;

в) повреждения, вызванные стихией, пожаром, бытовыми факторами;

г) повреждения, вызванные вмешательством или изменением в конструкции.

2.4. Возможные неисправности и методы их устранения

Таблица 2.

№ п/п	Возможная неисправность	Причина неисправности	Устранение неисправности
1	При включении входного автоматического выключателя на силовом щите на индикаторе нет показаний напряжения сети.	1. Неправильное подключение стабилизатора к силовому щиту. 2. Не подается напряжение на стабилизатор.	1. Смотри рис. 2, 3. 2. Проверить на клеммных колодках «ВХОД» вольтметром наличие сетевого напряжения. Проверить и включить силовой щит или устранить обрыв подводящего кабеля.
2	При установке клавиши переключателя режимов работы в положение «I» подключения нагрузки не происходит. Включается сегмент «НАПРЯЖЕНИЕ».	1. Напряжение сети не в норме. 2. Неисправен стабилизатор.	1. Необходимо обратиться в аварийную службу электросетей. 2. Связаться с сервисной службой фирмы-изготовителя.
3	При установке клавиши переключателя режимов работы в положение «II» подключения нагрузки не происходит.	1. Низкое напряжение сети. 2. Неисправен стабилизатор.	1. Необходимо обратиться в аварийную службу электросетей. 2. Связаться с сервисной службой фирмы-изготовителя.
4	При установке клавиши переключателя режимов работы в положение «I», после кратковременного включения нагрузка отключается, и включается сегмент индикатора «ПЕРЕГРУЗКА».	1. Мощность нагрузки более номинальной мощности стабилизатора. 2. Короткое замыкание в нагрузке.	1. Отключить часть нагрузки. 2. Устранить короткое замыкание.

1.5. Транспортирование и хранение

Условия транспортирования изделия — 3 (ЖЗ) по ГОСТ 15150–69 любым видом транспорта при обеспечении защиты от механических повреждений и атмосферных осадков.

Условия хранения — 1 (Л) по ГОСТ 15150–69.

2. Руководство по эксплуатации

2.1. Требования безопасности

2.1.1 При подключении и обслуживании:

— обслуживающий персонал обязан выполнять правила техники безопасности, относящиеся к установкам до 1000 В, так как в схеме изделия имеется высокое напряжение.

— все работы по подключению производить при обесточенной сети с соблюдением соответствующих правил ПУЭ и безопасности;

— при подключении и обслуживании необходим персонал в количестве не менее двух человек;

— перед выполнением работ по обслуживанию отключить стабилизатор от сети.

Категорически запрещается вскрывать стабилизатор, находящийся под напряжением питающей сети.

Запрещается производить подключение стабилизаторов к трехфазной сети по схемам, не указанным в настоящем паспорте (рис.2, 3) или не согласованных с изготовителем.

2.1.2 При эксплуатации:

— помещение, в котором устанавливается стабилизатор, должно иметь достаточный уровень вентиляции;

— расстояние от изделия до других предметов или изделий должно быть не менее 100 мм;

— не допускается закрывать вентиляционные отверстия в корпусе стабилизатора;

— не допускается попадание посторонних предметов в отверстия корпуса стабилизатора;

— запрещается касаться внутренних частей стабилизатора во избежание поражения электрическим током.

2.2. Подготовка к эксплуатации

В случае транспортирования (хранения) изделия при отрицательной температуре и установке его в помещении с положительной температурой воздуха, включение производить после 6-ти часовой выдержки.

Установить аппарат в легкодоступном пожаробезопасном месте, исключающем попадание влаги и строительной пыли внутрь корпуса (не рекомендуется устанавливать на кухне или в помещениях с повышенной влажностью).

Обесточить силовую сеть. Исходное положение клавиши переключателя режимов работы стабилизатора — «О».

Произвести подключение входных и выходных проводов по схеме (рис. 2, 3) сечением не менее указанного в Таблице 1, согласно маркировке на клеммной коробке (рис.1а поз.4):

L— фаза, N—нейтраль, \perp (PE)—земля (корпус).

При отсутствии отдельного провода заземления необходимо провести провод от «нулевой» клеммы ГРЩ (зануление).

2.3. Эксплуатация

2.3.1. Включить силовую сеть при помощи внешнего автоматического выключателя, при этом на цифровом индикаторе высвечиваются показания напряжения сети.

2.3.2. Для подключения нагрузки установить клавишу переключателя режимов работы стабилизатора «I – O – II» в положение:

а) «I» (включение стабилизатора). Происходит подготовка стабилизатора к включению не более 3 сек, и, если выходное напряжение находится в пределах $220 \text{ В} \pm 10\%$, подключается нагрузка. Если в процессе эксплуатации выходное напряжение выходит за границы допуска $220 \text{ В} \begin{smallmatrix} +10\% \\ -20\% \end{smallmatrix}$, происходит отключение нагрузки, при этом включается сегмент «НАПРЯЖЕНИЕ» индикатора. При нормализации выходного напряжения система переходит в рабочее состояние автоматически.

Если ток нагрузки превышает табличное значение, то через некоторое время, определяемое характеристикой отключения С (до 500% от $I_{ном}$), стабилизатор отключится; при коротком замыкании в нагрузке отключение стабилизатора произойдет в течение 20 мс, при этом включается сегмент «ПЕРЕГРУЗКА» индикатора. Для включения стабилизатора после срабатывания защиты по току необходимо:

— установить клавишу переключателя режимов работы стабилизатора в положение «О»;

— отключить часть нагрузки;

— установить клавишу переключателя в положение «I».

Если ток нагрузки превышает табличное значение на 30%, то начинает мигать сегмент «ПЕРЕГРУЗКА» индикатора, стабилизатор перестает обрабатывать входное напряжение и отключится.

б) «II» (прямое включение). Нагрузка подключается непосредственно к сети, то есть защитные функции осуществляются тепловым автоматом на силовом щите, к которому подключен стабилизатор (этот режим может быть использован при неполадках в схеме управления стабилизатора). При работе стабилизатора в положении переключателя «II» индикатор может показывать только напряжение сети.

2.3.3. В процессе эксплуатации с помощью кнопочного переключателя выбора измеряемого параметра: «Uвх», «Uвых», «Iнагр», «Pнагр» можно контролировать напряжение на входе или выходе стабилизатора, ток нагрузки, полную мощность, при этом в первом разряде индикатора будет высвечиваться соответствующий символ: U — режим измерения входного напряжения (при измерении выходного напряжения соответствующий символ не высвечивается), I — режим измерения тока нагрузки, P — режим измерения полной мощности нагрузки.

2.3.4. Для выключения стабилизатора установить клавишу переключателя режимов работы стабилизатора «I – O – II» в положение «О» и затем выключить силовую сеть.